

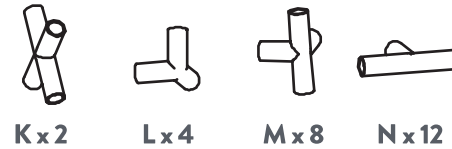


# SUBMARINE PLAYHOME

Assembly Instructions

P.O. Box 3054  
 City of Industry CA 91744  
 T: 626.333.4222  
 E: info@asweets.com  
 www.wonderandwise.com

## Parts:



### ⚠ WARNING!

Adult assembly recommended. Discard all packaging after assembly. Keep away from fire.

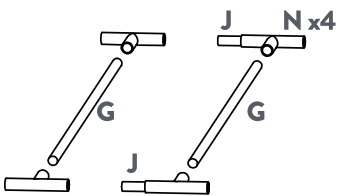
### ⚠ AVERTISSEMENT!

Danger d'étouffement. Montage de l'article à effectuer par un adulte. Retirer tous les emballages avant de donner le jouet à vos enfants. Les détails et coloris du contenu peuvent varier. Informations à conserver. Attention! Tenir loin du feu!

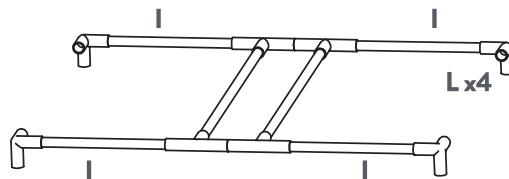
### ⚠ ADVERTENCIA!

Peligro de asfixia. El montaje debe ser realizado por un adulto. Retire todo el embalaje antes de dar el juguete al niño. Los detalles y los colores pueden ser diferentes de los contenidos. Por favor guarde las instrucciones. Atención! Mantener lejos del fuego!

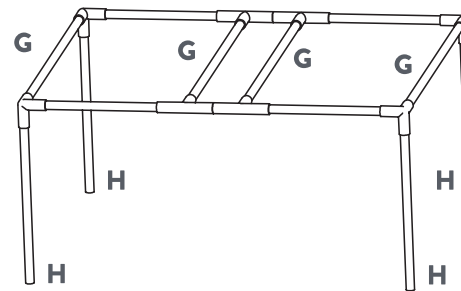
Step 01



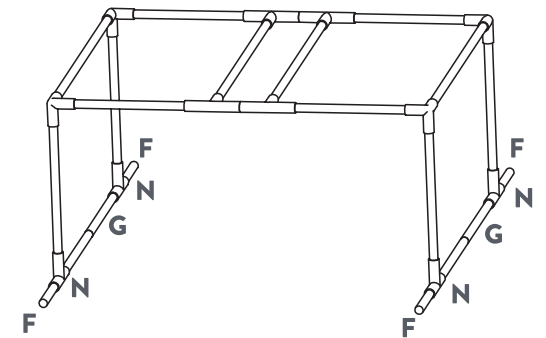
Step 02



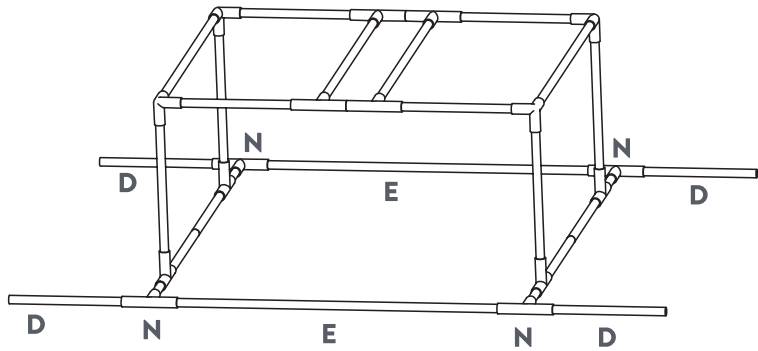
Step 03



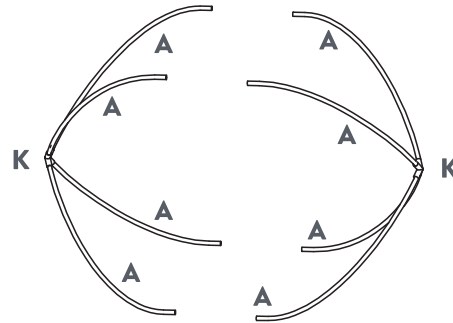
Step 04



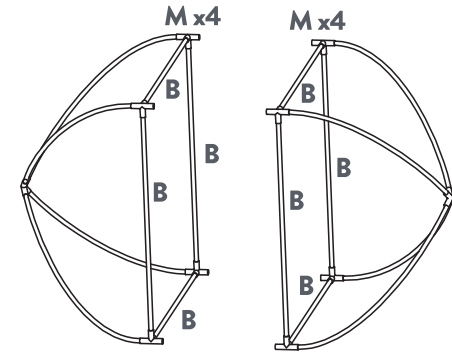
Step 05



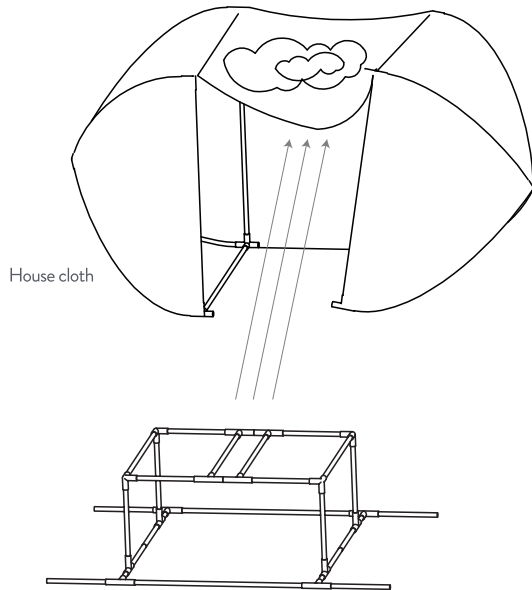
Step 06



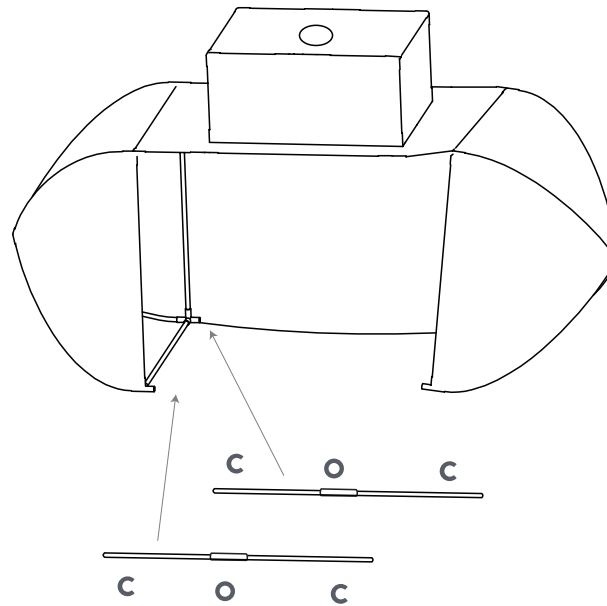
Step 07



Step 08



Step 09



Step 10

