

# BEAUTY SALON PLAYHOME

## Assembly Instructions

P.O. Box 3054-City of Industry CA 91744

T: 626.333.4222

E: [info@asweets.com](mailto:info@asweets.com)

[www.asweetsus.com](http://www.asweetsus.com)

### Parts:



**A** 5 pcs



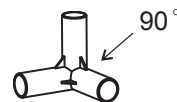
**B** 8 pcs



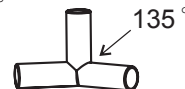
**C** 4 pcs



**D** 4 pc



**E** 6 pc



**F** 4 pc



House cloth 1pc

### ⚠ WARNING!

Adult assembly recommended. Discard all packaging after assembly. Warning! Keep away from fire.

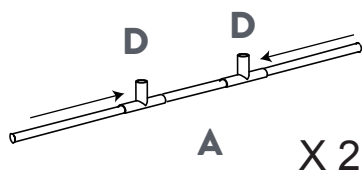
### ⚠ AVERTISSEMENT!

Danger d'étouffement. Montage de l'article à effectuer par un adulte. Retirer tous les emballages avant de donner le jouet à votre enfant. Les détails et couleurs du contenu peuvent varier. Informations à conserver. Attention! Tenir loin du feu!

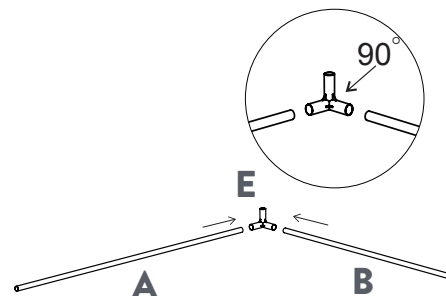
### ⚠ ADVERTENCIA!

Peligro de asfixia. El montaje debe ser realizado por un adulto. Retire todo el embalaje antes de dar el juguete al niño. Los detalles y los colores pueden ser diferentes de los contenidos. Por favor guarde las instrucciones. Atención! Mantener lejos del fuego!

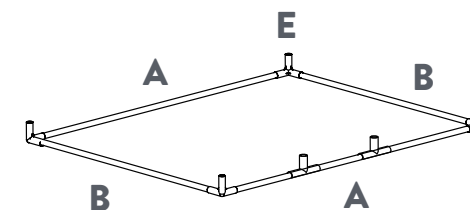
### Step 01



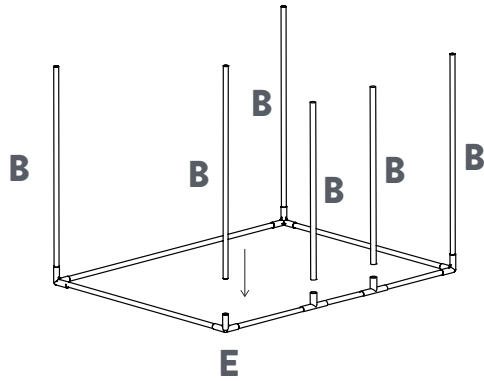
### Step 02



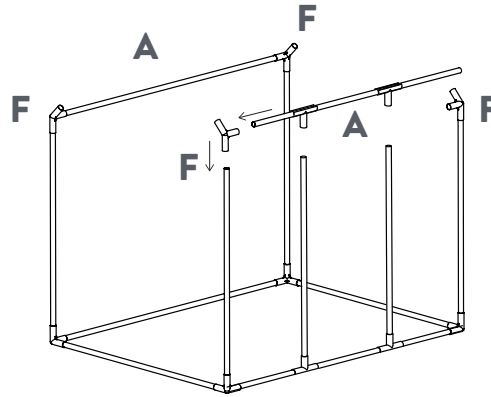
### Step 03



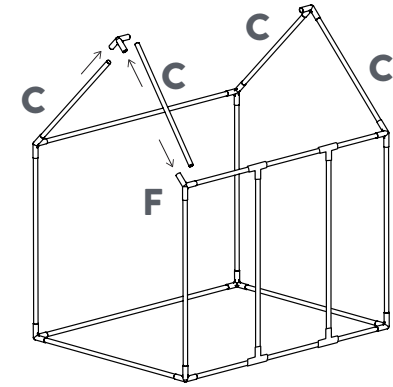
Step 04



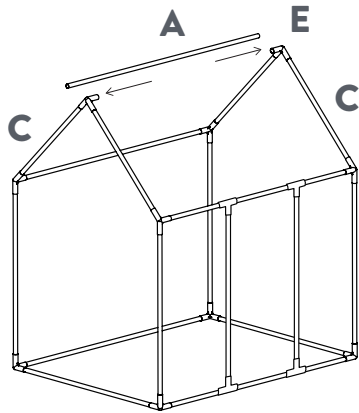
Step 05



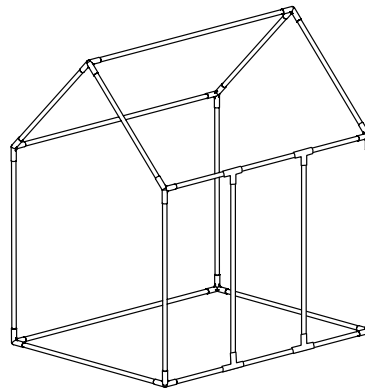
Step 06



Step 07



Step 08



Step 09

