



# PLAY HOUSE PLAYHOUSE

Assembly Instructions


P.O. Box 3054  
 City of Industry CA 91744  
 T: 626.333.4222  
 E: info@wonderandwise.com  
 www.wonderandwise.com

## Parts:

A x 5 

B x 4 

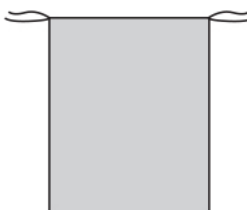
C x 6 

D x 8 

E x 7 

  
1 pc

  
F x 2

  
G x 2

  
fabric cover  
1 pc

### ⚠ WARNING!

Adult assembly recommended. Discard all packaging after assembly. Keep away from fire.

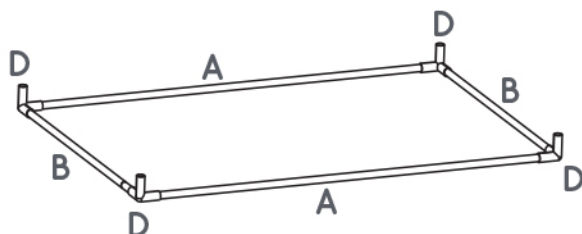
### ⚠ AVERTISSEMENT!

Danger d'étouffement. Montage de l'article à effectuer par un adulte. Retirer tous les emballages avant de donner le jouet à votre enfant. Les détails et coloris du contenu peuvent varier. Informations à conserver. Attention! Tenir loin du feu!

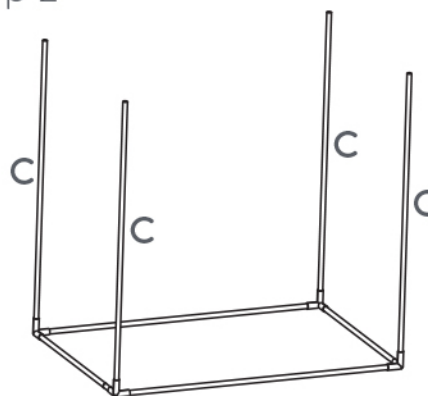
### ⚠ ADVERTENCIA!

Peligro de asfixia. El montaje debe ser realizado por un adulto. Retire todo el embalaje antes de dar el juguete al niño. Los detalles y los colores pueden ser diferentes de los contenidos. Por favor guarde las instrucciones. Atención! Mantener lejos del fuego!

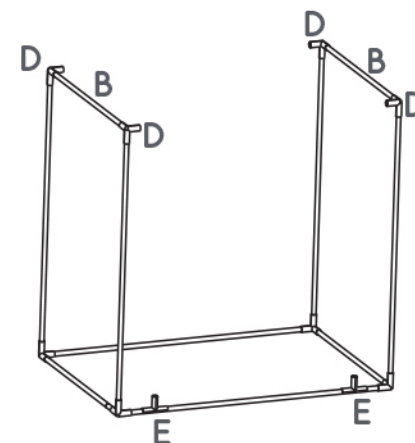
## Step 1



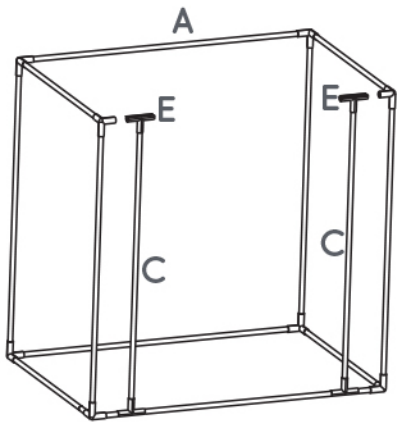
## Step 2



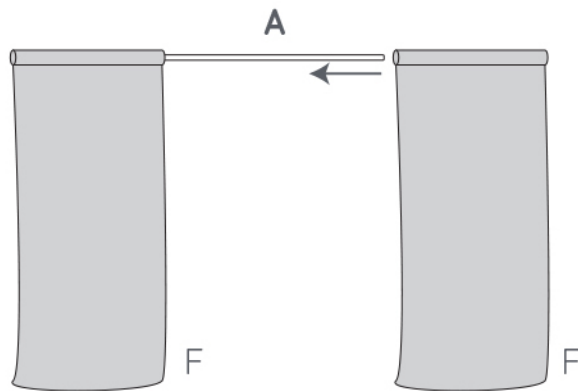
## Step 3



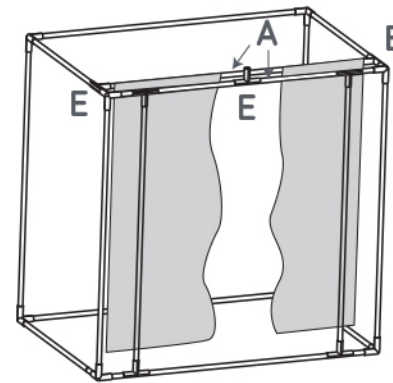
Step 4



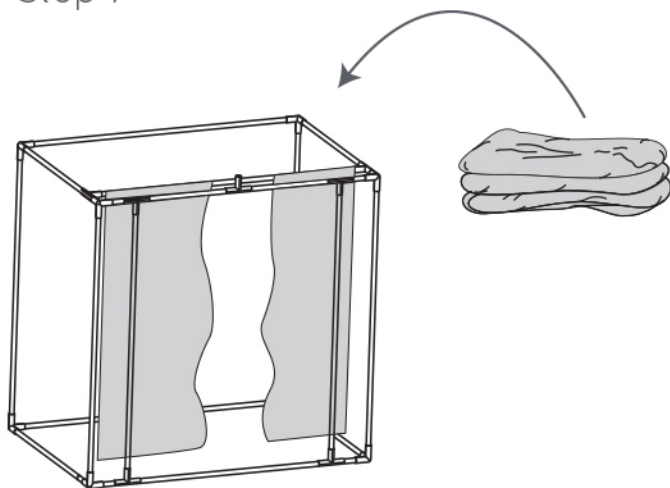
Step 5



Step 6



Step 7



Step 8

